



ACNSEM3L

**I – Řídící ústředna pro
dvousvětelné a
třísvětelné semaforey**

Základní verze



Verze s transformátorem



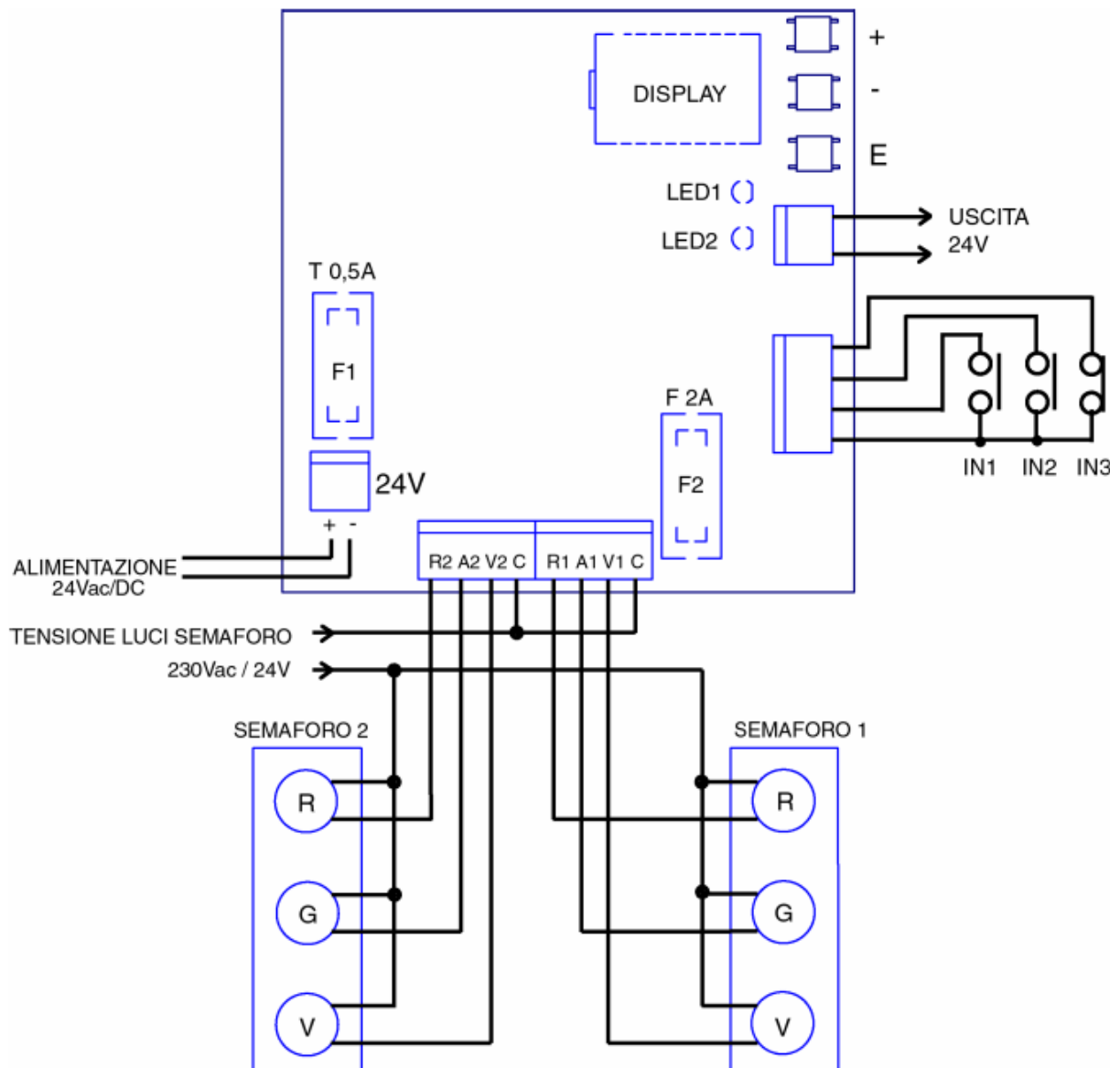
Verze s transformátorem, bateriemi a nabíječkou baterií

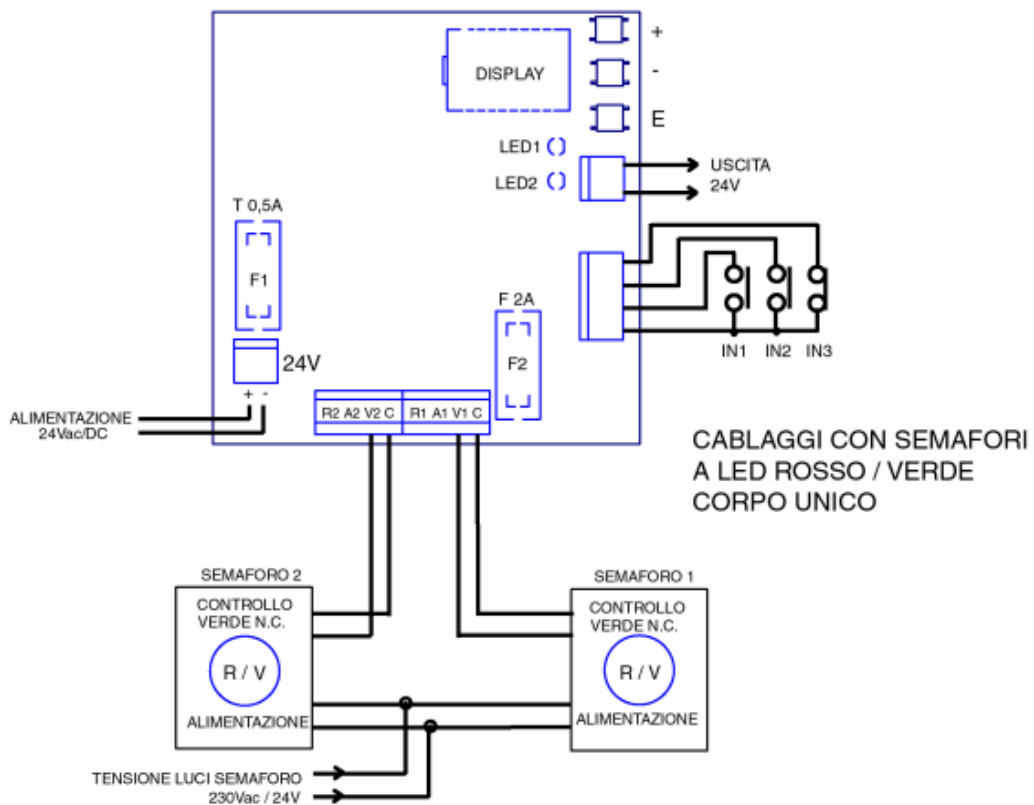
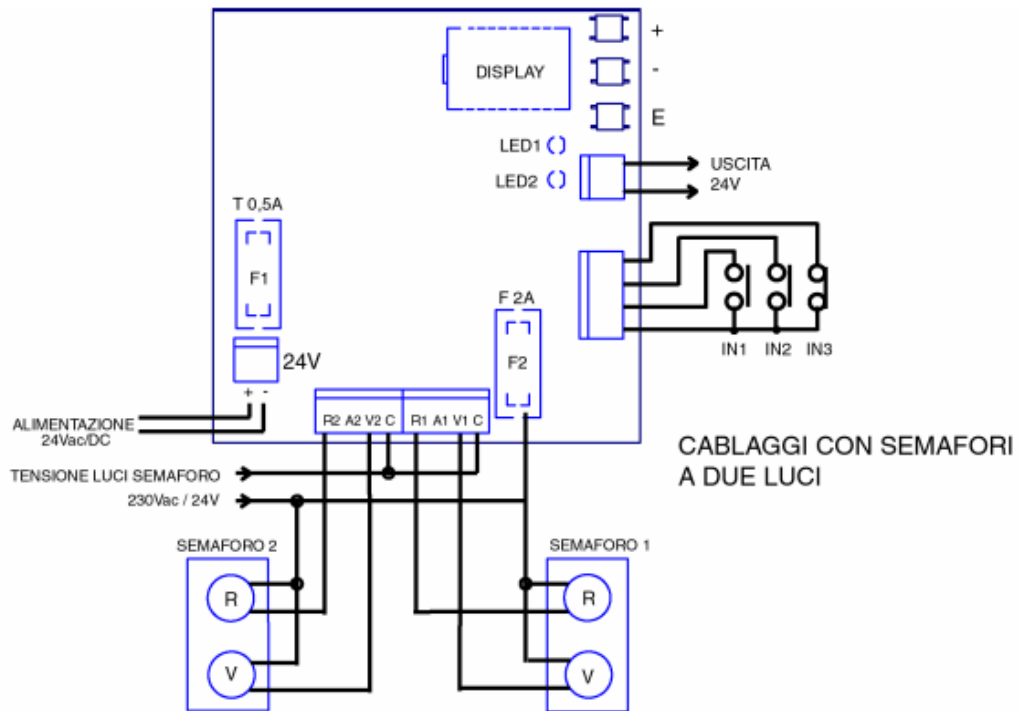


Pozor!

- Instalaci a případné další zásahy musí provádět výhradně kvalifikovaný personál.
- Z bezpečnostních důvodů a pro účely ochrany komponentů proti případnému poškození nesmí být ústředna zapojena do přívodu elektrické energie ve fázi provádění zapojení.
- Tato elektronická řídicí ústředna byla koncipována pro účely řízení funkce semaforů. Platí zákaz používání výrobku pro odlišné účely, či jakékoli jiné nevhodné použití.
- Používejte originální komponenty. Výrobce nepřijímá jakoukoli odpovědnost za škody způsobené v důsledku použití neoriginálních komponentů.

SCHÉMA ZAPOJENÍ





ALIMENTAZIONE	NAPÁJENÍ
TENSIONE LUCI SEMAFORO	NAPĚTÍ SVĚTEL SEMAFORU
SEMAFORO	SEMAFOR
USCITA	VÝSTUP
CONTROLLO VERDE N.C.	KONTROLA ZELENÁ N.C.

POPIS VÝROBKU

Semaforová ústředna je používána pro řízení dvousvětelných a třísvětelných semaforů, používaných na parkovištích, v residenčních sídlech a jiném obdobném prostředí, které klade nároky na regulaci provozu.

Ústředna je vybavena elektrickým a mechanickým systémem vzájemné blokáce, který zamezuje tomu, aby v případě poruchy došlo k současnému rozsvícení zelených světél semaforu 1 a semaforu 2.

Ústřednu je možno používat pro semafor s osvětlením 24V nebo 230V.

Ústředna může být trojího kódového označení:

- základní verze (nabíjení 24V ac/DC střídavý proud, nebo stejnosměrný proud)
- verze vybavená transformátorem (napájení 230Vac)
- verze s baterií (napájení 230Vac)

ELEKTRICKÁ ZAPOJENÍ

- 1) + 24Vac/DC napájení.
- 2) - 24Vac/DC napájení.
- 3) R2. výstup relé (čistý kontakt 5A max) červené světlo semaforu 2.
- 4) A2. výstup relé (čistý kontakt 5A max) oranžové světlo semaforu 2.
- 5) V2 výstup relé (čistý kontakt 5A max) zelené světlo semaforu 2.
- 6) Společné relé semaforů
- 7) R1. výstup relé (čistý kontakt 5A max) červené světlo semaforu 1.
- 8) A1. výstup relé (čistý kontakt 5A max) oranžové světlo semaforu 1.
- 9) V1. výstup relé (čistý kontakt 5A max) zelené světlo semaforu 1.
- 10) Společné relé semaforu
- 11) Společné relé ovládání (+24VDC)
- 12) IN1 (Input1), vstup pro snímacích systémy (N.O nebo N.C) semafor 1
- 13) IN2 (Input2), vstup pro snímacích systémy (N.O nebo N.C) semafor 2
- 14) IN3 (input 3), nouzový vstup N.C nebo N.O.
- 15) Výstup pomocného napětí +24V, 400mA max
- 16) Výstup pomocného napětí -24V, 400mA max

DEFINICE KOMPONENTŮ ÚSTŘEDNY

F1- tavná pojistka pro jištění pomocného výstupu 24V

F2- tavná pojistka pro jištění pomocného výstupu světél semaforu.

LED1 – Tříbarevná led dioda indikující stav systému (světlo červené/oranžové/zelené) semaforu 1.

LED2 – Tříbarevná led dioda indikující stav systému (světlo červené/oranžové/zelené) semaforu 2.

DISPLAY- Displej 4 digit pro nastavení funkcí

IN3 – Aktivace vstupu 3 (NOUZOVÝ) pro zahájení sekvence blikání červených světél semaforu až do deaktivace vstupu 3.

TECHNICKÁ DATA

Napájení karty: 24V ac/DC (+- 10%).

Absorbovaný příkon v klidovém režimu: 0.02 A (a 24VDC).

Maximální komutační proudová hodnota relé 5A.

Maximální proudová hodnota doplňkových systémů : 0.4A při 24Vac/DC.

Napájení rozvodu s transformátorem: 230V ac (+- 10%) 50Hz.

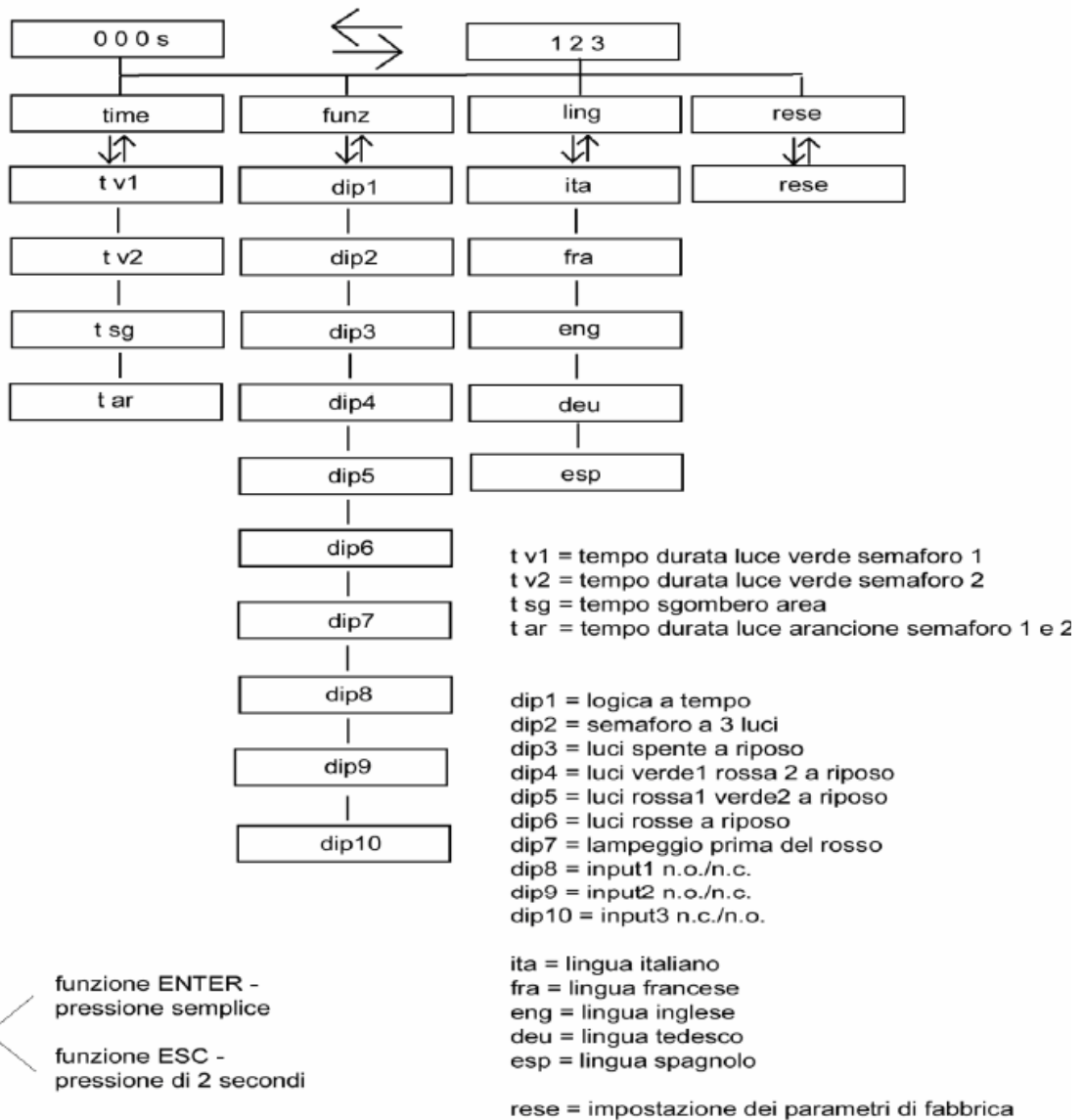
Absorbovaný proud v klidovém režimu: 0.04 A (a 230Vac).

Napájení rozvodu s transformátorem a bateriemi: 230V ac (+- 10%) 50Hz.

Absorbovaný proud v klidovém režimu: 0.04 A (a 230Vac).

Kapacita baterií: 3Ah

Celková doba nabíjení baterií: 24h



POZOR: V klidovém režimu displej indikuje aktivaci vstupů, nebo dobu cyklu:

1 2 3

1 = aktivní vstup 1

2 = aktivní vstup 2

3 = aktivní vstup 3

0 0 0 s

0 0 0 = počítadlo trvání cyklu v sekundách sekund

s = realizace doby uvolnění řízeného prostoru

Pro přístup do nabídek, či provedení požadované operace stiskněte tlačítko ENTER (E) a poté ho rychle uvolněte. Podržením tlačítka po delší dobu bude možný návrat do horní nabídky, či zrušení požadované operace (funkce ESC). Pro listování nabídkou použijte šipky nahoru a dolů.



Při aktivaci přepínače 2 (ON) je třeba doplnit systém upozorněním, informující o tom, že při rozsvícení oranžového světla je potřeba pokračovat opatrně, nebo dokonce zastavit v případě, že jsou semaforey instalovány v oblastech snížené viditelnosti.

Standardní nastavení jsou: tv1 = 10s (od 0 do 240), tv2 = 10s (od 0 do 240), tsg = 10s (od 0 do 240), tar = 0s (od 0 do 15) přepínač 1 = OFF, přepínač 2 = OFF, přepínač 3 = OFF, přepínač 4 = OFF, přepínač 5 = OFF, přepínač 6 = ON, přepínač 7 = OFF, přepínač 8 = OFF, přepínač 9 = OFF, přepínač 10 = OFF, jazyk = italský.

POZN.: při standardním nastavení jsou vstupy INPUT1 a INPUT2 typu N.O. (normálně otevřený kontakt), zatímco vstup INPUT3 je typu N.C. (normálně zavřený kontakt)

LOGIKA CHODU

1. **Časová logika chodu.** Doba svitu červeného a zeleného světla semaforů se nastavuje na displeji prostřednictvím parametrů **tv1** (doba svitu zeleného světla na semaforu 1), **tv2** (doba svitu zeleného světla na semaforu 2), **tsg** (doby uvolnění řízeného prostoru). Tato logika nepředpokládá použití fotobuněk, či jiných snímacích systémů, neboť systém je kontrolován výhradně prostřednictvím doby nastavené pro oba semaforey.

Funkce je cyklická.

Pro použití této logiky vstupte do nabídky funkcí a nastavte **přepínač 1= ON**.

Nastavte časy **tv1** a **tv2** na základě maximální doby požadované pro zelená světla každého semaforu. Nastavte požadovanou dobu **tsg**, v průběhu které zůstanou na obou semaforech rozsvícena červená světla. Je tak zajištěno, že oblast řízená semaforey bude uvolněna před rozsvícením protilehlého zeleného světla.

Pokud je semafor **třísvětelný** (včetně oranžového světla) nastavte dobu **tar** svitu oranžového světla a nastavte **přepínač 2** na **ON** pro zajištění plynulosti provozu.

Pokud je semafor **dvousvětelný**, a požaduje se (vzhledem k tomu, že semafor není vybaven oranžovým světlem) upozornění před rozsvícením červeného světla, je možné zajistit blikání zeleného světla (**přepínač 7=ON / přepínač 2=OFF**) seřízením doby (**tar**).

2. **Logika funkce dle nastavení s ovládacími systémy** (například fotobuňky, nebo tlačítka).

Zahájení cyklu svitu zeleného světla každého semaforu je určeno snímacími systémy.

Doba svitu červeného a zeleného světla semaforů je nastavována na displeji prostřednictvím parametrů **t v1** (doba svitu zeleného světla semaforu 1), **tv2** (doba svitu zeleného světla semaforu 2), **tsg** (doba uvolnění řízeného prostoru).

Pro použití této logiky vstupte do nabídky funkcí a nastavte **přepínač 1=OFF**.

Nastavte doby **t v1** a **tv2** na základě maximální doby požadované pro svit zelených světél každého semaforu.

Nastavte požadovanou dobu **tsg** v průběhu které zůstanou na obou semaforech rozsvícena červená světla. Je tak zajištěno, že oblast řízená semaforey bude uvolněna před rozsvícením protilehlého zeleného světla.

Pokud je semafor **třísvětelný** (včetně oranžového světla) nastavte dobu **tar** svitu oranžového světla a pro zajištění plynulosti provozu nastavte **přepínač 2** na **ON**. Pokud je semafor **dvousvětelný**, a požaduje se (vzhledem k tomu, že semafor není vybaven oranžovým světlem) odpovídající upozornění před rozsvícením červeného světla, je možné zajistit blikání zeleného světla (**přepínač 7=ON / přepínač 2=OFF**) seřízením doby (**tar**).

Aktivujte (ON) přepínač 3, přepínač 4, přepínač 5 nebo přepínač 6 podle klidového režimu, požadovaného pro režim světél semaforů. Pozn.: pouze jeden mezi přepínači 3-4-5-6 může být aktivován (ON).

Poznámky

V případě použití dvou třísvětelných semaforů se třemi světly (přepínač 2=ON) se po vypršení doby nastavené pro svit zeleného světla na každém semaforu a před aktivací červeného světla rozsvítí oranžové světlo po dobu tar.

V případě použití dvou dvousvětelných semaforů (přepínač 2=OFF / přepínač 7=OFF), je doba tar oranžového světla určována nastavením zeleného světla před vlastní aktivací červeného světla.

Při aktivaci přepínače 3 (ON) (SVĚTLA VYPNUTÁ V KLIDOVÉM REŽIMU) nebo přepínače 6 = ON (ČERVENÁ SVĚTLA V KLIDOVÉM REŽIMU) aktivuje vstup1 zelené světlo na semaforu 1, vstup 2 aktivuje zelenou na semaforu 2. Nastavení na každém vstupu je systémem akceptováno i při aktivním cyklu.

V případě aktivace vstupu 1 a 2 současně v průběhu klidového režimu stavu má prioritu vstup 1.

V případě aktivace vstupu 1 a 2 v průběhu pracovního cyklu má prioritu vstup, který nebyl aktivován v předchozím cyklu.

Při aktivaci přepínače 4 (ZELENÁ 1, ČERVENÁ 2, V KLIDOVÉM REŽIMU) bude vstup 2 aktivovat cyklus zeleného světla pro semafor 2.

Po dokončení cyklu zeleného světla semaforu 2 bude následující cyklus zeleného světla semaforu 1 trvat alespoň tv1 sekundu.

Pokud vstup 1 zůstane aktivní, vstup 2 nemá žádný efekt (NEBUDOU PŘIJÍMÁNA NASTAVENÍ) a doporučujeme instalovat jako 1 ovládání s tlačítkem (N.O nebo N.C podle přepínače 8).

Za této situace je vstup 1 užitečný pro umožnění přístupu v jednom směru, nebo v případě, kdy je požadováno nastavení určité časově omezené priority v jediném směru, například při vjezdu do podzemního parkoviště. (SEMAFOR 1 VNĚJŠÍ – SEMAFOR 2 VNITŘNÍ).

Při aktivaci přepínače 5 = (ČERVENÁ 1, ZELENÁ 2, V KLIDOVÉM REŽIMU) bude vstup 1 aktivovat cyklus zeleného světla pro semafor 1 .

Po dokončení cyklu zeleného světla semaforu 1 bude následující cyklus zeleného světla semaforu 2 trvat alespoň tv2 sekund.

Pokud vstup 2 zůstane aktivní, vstup 1 nemá žádný efekt (NEBUDOU PŘIJÍMÁNA NASTAVENÍ) doporučuje se nainstalovat na vstup 2 tlačítkový ovladač (N.O nebo N.C podle přepínače 9).

Za této situace je vstup 2 užitečný pro zablokování přístupu v jednom směru, nebo v případě, kdy je požadováno nastavení určité časově omezené priority v jediném směru, například pro uvolnění podzemního parkoviště (SEMAFOR 1 VNĚJŠÍ – SEMAFOR 2 VNITŘNÍ).

SPRÁVNÉ NASTAVENÍ OVLÁDACÍCH SYSTÉMŮ (Obr. 1)



CHYBNÉ NASTAVENÍ OVLÁDACÍCH SYSTÉMŮ (Obr.2)



Obr.2

POZNÁMKY

- Před zapojením ústředny do sítě napájení doporučujeme instalovat diferenciální magnetotepelný spínač.
- Napájení čistých kontaktů (bez napětí), ovládaných prostřednictvím relé závisí na typu použitého semaforu: pro semafor napájení hodnotou 230Vac bude zapotřebí elektrický rozvod, dodávající napětí o hodnotě 230Vac, zatímco systémy o hodnotě 24V budou potřebovat napětí 24V ac-dc.
- Elektronická karta a připojené systémy nevyžadují žádnou pravidelnou údržbu. Pravidelně (alespoň dvakrát ročně) kontrolujte správnou funkci.
- Pozn.: použitím světel v kombinaci červená/zelená v jediném tělese nebude možné funkce přepínače 3 a přepínače 7 použít podle uvedeného kabelového zapojení.